

MIND THE GAP!

Professional English Language Training



Uni.Versus Consorzio Universitario per la Formazione e l'Innovazione
CSEI Training and Innovation University Consortium



Mind the Gap!

Mind the Gap! at Universitas is at the cutting edge of Professional Language Training in the south of Italy. Whatever your linguistic business needs, from improving speaking skills to drafting a contract, Mind the Gap offers language training solutions in professional contexts.

Mind the Gap! specialises in English with a particular focus on language learning for business and local organisations.

If you are looking for a dynamic and professional approach to language learning, you have come to the right place: **Mind the Gap!**

Passionate about Language

We care about what we do. Language learning for us is a dynamic and exciting process that opens new doors for communicating between Puglia and the world.

Just get in touch if you have any questions about how our services can be of benefit to your organisation and we will be happy to help.

Mind the Gap!

Mind the Gap! promosso da Universitas è un progetto all'avanguardia nel sud Italia per la promozione e diffusione delle competenze linguistiche in ambito professionale. Qualsiasi sia la necessità per il tuo business, **Mind the Gap!** offre soluzioni formative ad hoc per contesti professionali.

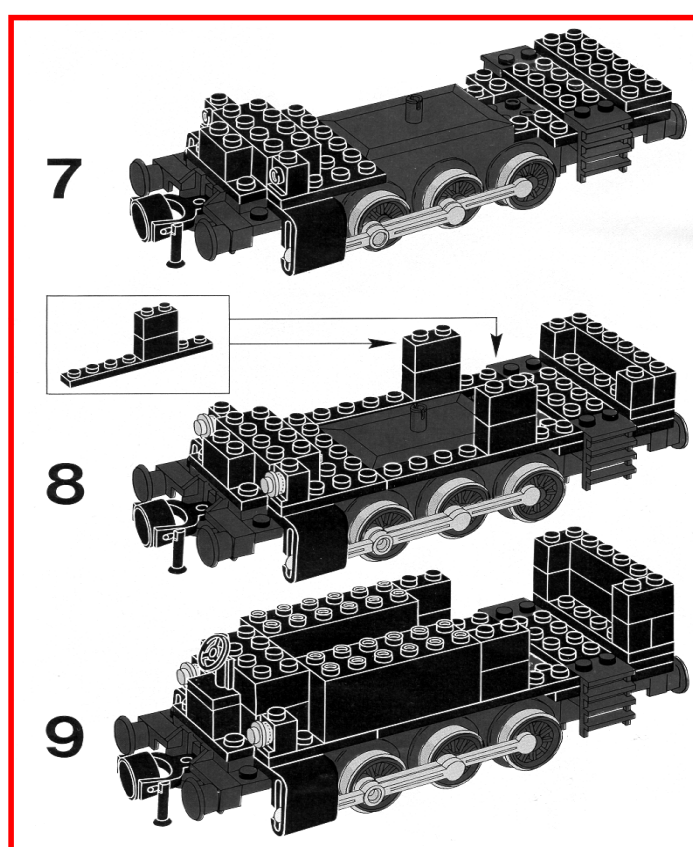
Mind the Gap! è pensato per l'apprendimento della lingua inglese con particolare focus al Business English per aziende, enti locali e studi professionali.

Se l'obiettivo è imparare l'inglese con un approccio dinamico e professionale, la giusta direzione è **Mind the Gap!**

La passione per la lingua

Teniamo alla nostra missione. L'apprendimento della lingua inglese per noi è un processo dinamico e stimolante che apre nuove frontiere di scambio comunicativo tra la Puglia e il resto del mondo.

Non esitare a metterti in contatto con noi se hai curiosità o domande sui nostri programmi e su come possano adattarsi alle esigenze della tua organizzazione, saremmo ben lieti di metterci al tuo servizio.



"Made to Measure" Training

Mind the Gap! provides tailor-made language training, from beginner to advanced level. We can cater for any size group but specialize in one-to-one and small group programmes.

Course can be "drip-fed" or intensive, either in-house at your organisation or at our fully equipped training school at the Universus School of Management and Technology in Bari.

Training sessions can take place at any time of the day and courses can start throughout the year.

Before training starts, we analyse the level and specific requirements of the trainees and offer our recommendations as to the most suitable group size and format.

Mind the Gap! always provides a full report on the progress made by trainees with recommendations from our consultants for any future training or fine-tuning.

All of our staff are well-qualified and dynamic linguists with significant experience of teaching in foreign languages to business and professional people.

Certifying your language skills

Training programmes with **Mind the Gap!** may also be complemented with certification by an international registered examination body. Universus is a registered Trinity College London Centre for GESE examinations.



Formazione "su misura"

Mind the Gap! prevede percorsi formativi "su misura", per tutti i livelli. Le lezioni sono tarate su gruppi di diverse dimensioni ma specializzate su programmi individuali o per piccoli gruppi.

Il programma potrà svolgersi in modalità dilazionata o intensiva, presso la tua azienda o nel laboratorio linguistico attrezzato di Universus, Scuola di Management e Technology a Bari.

Le sessioni formative potranno aver luogo in qualsiasi ora del giorno e il percorso potrà avere avvio in qualsiasi periodo dell'anno.

In fase preliminare analizzeremo il livello e gli specifici fabbisogni di ciascun cliente e offriremo i nostri suggerimenti circa la dimensione e la composizione del gruppo così da renderlo proficuo.

Mind the Gap! fornirà come output un portfolio completo circa i progressi raggiunti e le competenze acquisite con utili suggerimenti da parte dei consulenti per ulteriore formazione o approfondimenti.

Il nostro staff vede al suo interno professionisti qualificati e dinamici, esperti di metodologie didattiche innovative e con una significativa esperienza nell'insegnamento della lingua inglese in contesti professionali internazionali.

Certifica le tue competenze linguistiche

I programmi formativi **Mind the Gap!** possono dare accesso alle maggiori certificazioni di lingua inglese. In particolare, Universus è registrato come centro autorizzato per esami GESE del Trinity College di Londra.



Language in Context - Case Studies

Mind the Gap! offers, in addition to tailor-made language training, the possibility to learn through **Case Studies**.

The Case Study is not only the most relevant and practical way of learning professional language skills but is also exciting and fun—creating a stimulating environment in which learners excel.

Case Studies allow learners to practice in real business contexts. This may include sharpening your speaking skills in preparation for a business deal, meetings, presenting, negotiating, disagreeing or resolving issues.

Case studies focus on a wide range of real-life business situations, providing the possibility to widen vocabulary and increase confidence, putting language skills into practice.

Mind the Gap! Case Studies provide participants with written case backgrounds, leading to discussion forums, presentations, role plays and decision-making opportunities.

Case Studies can also be tailor-made to your specific field and business context as required. The Case Study is an extremely flexible tool in its implementation and can be adapted to meet your needs. It may be integrated into part of a longer training programme or simply offer a morning of in-house training to meet a specific business objective.

La lingua in contesti situati - Casi Studio

Mind the gap! offre, oltre a programmi su misura, la possibilità di apprendere tramite lo studio, la discussione e l'approfondimento di **Casi Studio**.

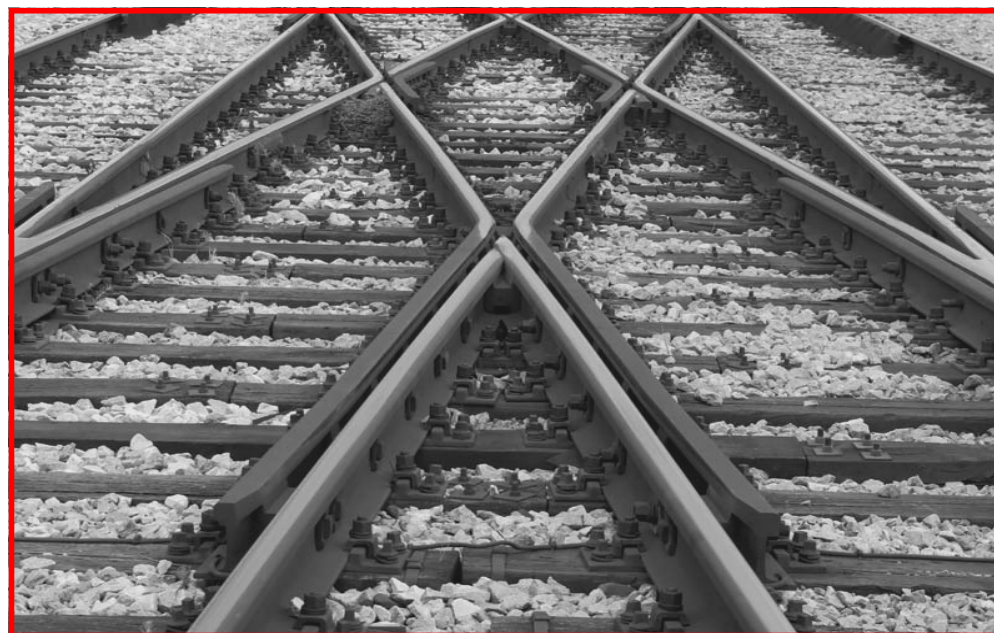
Il Caso Studio non solo è uno dei metodi attualmente più innovativi e contestuali per apprendere competenze linguistiche professionali ma è anche stimolante e divertente poiché genera clima creativo nel gruppo in apprendimento.

I Casi Studio permettono di praticare la lingua ed entrare in contatto con contesti professionali concreti. Ciò potrebbe includere l'affinare la proprietà di linguaggio in trattative d'affari, incontri, presentazioni professionali, negoziazioni, contenziosi, e situazioni critiche o problematiche.

I Casi Studio sono focalizzati su una vasta e completa gamma di situazioni reali del mondo professionale, offrendo la possibilità di ampliare il lessico e acquisire maggiore confidenza e assertività, mettendo in pratica le proprie competenze in lingua inglese.

I Casi Studio **Mind the Gap!** forniscono ai partecipanti materiali di supporto dettagliati a cui seguono discussioni, presentazioni, role playing e opportunità di presa di decisione e risoluzione.

I Casi Studio possono essere strutturati a misura del tuo specifico settore o contesto d'affari. Il Caso Studio è uno strumento estremamente flessibile da implementare e può essere adattato per rispondere alle tue necessità. Può essere inserito come parte di un programma di formazione più lungo o costituire un momento esclusivo di formazione in loco per il raggiungimento di uno specifico obiettivo aziendale.



Language Training Directions:

Mind the Gap! has wide-ranging language training experience in the following business areas:

- Management and Entrepreneurship
- HR Management
- Marketing and Communication
- Finance and Accounting
- Import and Export
- Law
- Tourism and Heritage
- Project Management
- Manufacturing & Logistics
- IT and Technology

Mind the Gap! is continuously developing its portfolio of **Case Studies** and includes themes such as the following:

- Developing people
- Managing performance
- Recruitment and Selection
- Business across cultures
- Change Management
- Risk and Innovation
- Strategy and Growth
- Ethics and the Law
- Product roll-outs
- Cross-border legal contention
- Time and project management
- Keeping up with market trends
- Customer satisfaction
- The Green Economy

Percorsi Formativi

Mind the Gap! vanta una specializzazione nell'insegnamento della lingua nelle seguenti aree professionali:

- Management e Imprenditorialità
- Gestione Risorse Umane
- Marketing e Comunicazione
- Finanza e Controllo
- Import - Export
- Giurisprudenza e Diritto
- Turismo e Beni Culturali
- Project Management
- Produzione e Logistica
- IT e Tecnologia

Mind the Gap! incrementa e aggiorna continuamente il suo repertorio di **Casi Studio** che afferiscono a varie tematiche tra cui le seguenti:

- Sviluppo delle persone
- Gestione delle performance
- Reclutamento e selezione
- Business interculturale
- Change Management
- Gestione del rischio e Innovazione
- Strategia e crescita
- Etica e diritto
- Commercio del prodotto
- Contenzioso legale internazionale
- Time e project management
- Nuovi trend del mercato
- Customer satisfaction
- La Green Economy



Language Support Services

In addition to developing a language training programme, **Mind the Gap!** also delivers a range of linguistic business support tools to help your business or organisation with International development and relations.

- Translation of documents
- Translation of websites
- Correspondence
- Telephone communication
- Interpreting
- Trade fair support
- Reception and hospitality support
- Interview practice
- Cineforum and "Time for Tea"

Facilities and Resources

Mind the Gap! offers language training either in-house or at the Universus centre in Bari.

The Centre is equipped with modern classrooms offering the most up-to-date training facilities available to facilitate effective and cooperative learning: interactive whiteboards, internet access in every classroom, data projectors, audio and recording facilities, both formal and informal meeting rooms and a language resource library including the latest materials from a range of published sources.

Servizi aggiuntivi

In aggiunta al programma formativo di apprendimento della lingua inglese, **Mind the Gap!** fornisce servizi complementari per aiutare il tuo business o la tua azienda a sviluppare una dimensione internazionale.

- Traduzione di documenti
- Traduzione di siti web
- Comunicazione scritta
- Comunicazione telefonica con l'estero
- Interpretariato
- Consulenza per convention
- Accoglienza per clienti stranieri
- Supporto per colloqui di selezione
- Cineforum e "Time for Tea"

Facilities e Risorse

Mind the Gap! offre i suoi servizi presso le aziende o presso la sede di Universus di Bari.

La nostra sede vanta numerose aule di moderna concezione dotate di strumenti innovativi per la didattica efficace e l'apprendimento cooperativo: LIM (Lavagna Interattiva Multimediale), PC con proiettore e collegamento internet, sistemi di registrazione audio-video, aule per riunioni formali ed informali, biblioteca completa di riviste e pubblicazioni internazionali e materiale multimediale in lingua straniera.



Contatti: **Joe Lang**

j.lang@universus.it

Universus CSEI
Viale Japigia, 188
Bari, 70126
Italy

Segreteria: +39 0805504911

Ufficio: +39 0805504964

Cell : +39 3281057920

www.universus.it